

[19]中华人民共和国国家知识产权局

[51]Int. Cl<sup>6</sup>

F42B 25/00

## [12] 发明专利申请公开说明书

[21] 申请号 98101606.5

[43]公开日 1999年10月27日

[11]公开号 CN 1232960A

[22]申请日 98.4.20 [21]申请号 98101606.5

[71]申请人 黄金富

地址 100026 北京市朝阳区光华路甲4号星光楼

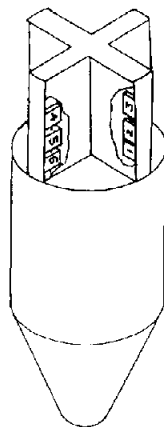
[72]发明人 黄金富

权利要求书1页 说明书2页 附图页数1页

[54]发明名称 带警报声的不定时飞机炸弹

[57]摘要

一种带警报声的飞机炸弹、飞弹,包括有延时爆炸用的电池乙(4),定时器(5),引爆器(6),特别是还包括有发出警报扰乱敌军军心的发声装置即语音IC(2),扬声器(3)和用来供电的电池甲(1),发声装置可装在炸弹尾翼中适当位置,电池甲乙(1,4)在临投掷前才接通供电,扬声器(3)不断发出“我军已到,快快投降”等语音,之后不久再爆炸,主要炸毁军备、武器和军事设施等,可以减少人命伤亡。



ISSN 1008-4274



# 权 利 要 求 书

---

1、一种带警报声的飞机炸弹、飞弹，包括有电池乙(4)，定时器(5)，引爆器(6)，特别是，还包括有：

语音IC(2)，用通用语音IC输入预定语音构成，

扬声器(3)，可以是各种普通扬声器，

电池甲(1)，可以是各种普通干电池，用于向语音IC(2)和扬声器(3)供电。

2、如权利要求1所述的飞机炸弹，其特征是其电池甲(1)，语音IC(2)，扬声器(3)可以安装在炸弹尾翼中适当位置。

# 说明书

## 带警报声的不定时飞机炸弹

本发明涉及飞机投掷或发射的炸弹，特别是主要用来炸毁军备和军用物资的炸弹。

目前飞机投掷或发射的炸弹、飞弹等，都是一落到地面等一接触目标即行爆炸，除炸毁军备外，也杀伤大批人员，尤其也许会误杀很多平民百姓。现代战争，越来越依靠先进的军备，如果炸毁了对方的主要军备，大型武器和战略物资，不必杀伤对方大量人员，都会取得大的胜利。因此，带警报声的不定时爆炸的各种飞机炸弹就是十分需要的了。

本发明的目的在于发明一种飞机炸弹，它被从飞机投掷后，会发出一段时间的声响，即使碰到目标，也先不爆炸，而是发出一段警报声后，才爆炸。

本发明的解决方案是，在炸弹中飞弹中设置发声装置，包括有语音IC和扬声器及电池在临投掷时将电池接通，使语音IC运作，扬声器发声，发出一段警报声后，炸弹中设置的定时器到达预定时间，使引爆器引爆炸药，使炸弹爆炸，从而达到发明目的。

图1是本发明的带警报声的不定时飞机炸弹的构造的一个实施例说明图。

图2是图1中的发声装置结构方框图。

参阅图1，图1是本发明的炸弹或飞弹的结构说明图。图中，电池甲(1)提供电力给语音IC(2)和扬声器(3)，语音IC(2)是各种可选用的语音集成电路，所发出的语音可以是简单的语句，例如“我是炸弹，人要爆炸”，反复重复。例如是“哈哈哈哈哈”的笑声，例如是“我军已到，快快投降”等等。语音IC现在市场上有大量品种出售，而且价甚廉。为了起到所发出的警报声音能扰乱敌方军心的作用，所发声音要够大，因此采用扬声器(3)，语音IC(2)配上相应的扬声器(3)，可发出足够响亮的预定声音。电池甲(1)可以采用各种普通干电池。电池甲(1)，语音IC(2)和扬声器(3)相连接，可装置在炸弹的尾翼上。

为了使炸弹不马上爆炸，要设置延时爆炸用的定时器(5)和引爆器(6)及相应电池乙(4)，由电池乙(4)向定时器(5)供电，例如定时在炸弹被投出直至落地后10-20分钟之间爆炸，由于投炸弹时都会投几十个几百个甚至更多，不同定时



器(5)可定时在不同时间，多个这种炸弹被先后投下，就会形成带警报声的不定时爆炸的飞机炸弹群，定时器(5)到达预定时间后，启动相连接的引爆器(6)，引爆器(6)动作，将炸弹的炸药引爆，使炸弹爆炸。电池乙(4)用干电池，定时器(5)和引爆器(6)用常规产品。在投掷前接通电源。

参阅图2，图2说明在本发明的炸弹上所增设的发声装置的结构，结构已如前所述，由电池甲(1)，语音IC(2)和扬声器(3)所构成，图中更清楚地看到，一合上开关K，电池甲(1)就向语音IC(2)和扬声器(3)供电，语音IC(2)的电路即刻运作，由扬声器(3)迅速将预定的语音播发出来。

本飞机炸弹由于带有警报声，所以投掷后起到了以往的炸弹起不到的扰乱敌军军心的作用，而这些炸弹落地后不定时地先后爆炸，也起了炸弹的作用，对炸毁军用物资，军事装备、油库、军营、堡垒等十分有用。

本发明的炸弹是使得武器库中多了一个选择。

说明书附图

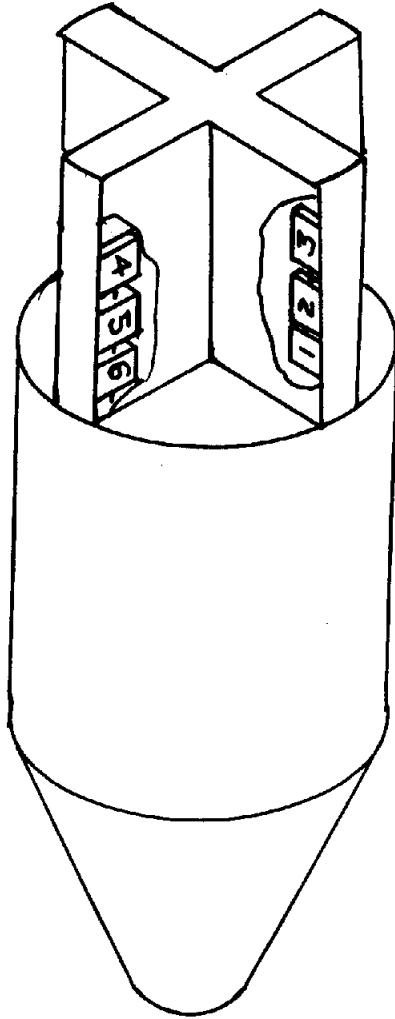


图 1

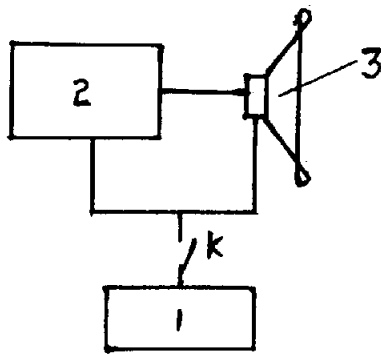


图 2