

# [12] 发明专利申请公开说明书

[21] 申请号 98100428.8

[43]公开日 1999年8月25日

[11]公开号 CN 1226714A

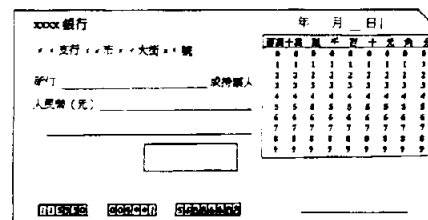
[22]申请日 98.2.19 [21]申请号 98100428.8  
 [71]申请人 黄金富  
 地址 100026 北京市朝阳区光华路甲4号星光楼  
 [72]发明人 黄金富

权利要求书 1 页 说明书 5 页 附图页数 5 页

[54]发明名称 格形码支票及相应银行电脑系统

[57]摘要

一用于银行自动识别和入帐的格形码支票及相应的银行自动识别入帐电脑系统,在支票上设置格形码A,标有银码位和数字0—9,形成格形码支票,在相应数字上划×,由划×数字构成支票银码,可被上述电脑系统自动识别入帐,不须出纳员输入支票钱码,支票中所有信息存入上述系统中,可随时调用,使银行业务处理能力和水平大大提高。



ISSN 1008-4274

## 权 利 要 求 书

1、一种格形码支票用于银行自动识别入账电脑系统，其特征是，该支票的预定位置上印制有用于表示钱数的格形码A，格形码A由银码位和0-9的数字组成，使用时被划记号的连串数字表示支票的金额，可被系统的终端机自动识别和记录。

2、如权利要求1所述的格形码，其特征是，它可以是一长方形网格状结构，格内填有钱码位或数字，银码位通常设置在最上边或最左边，银码位通常包括有分，角，元，十元，百元，千元，万元，以至到十万元，百万元，千万元，亿元等，当银码位设置在格形码的最上边时，银码位由右至左由小至大排列，每一银码位下面整齐对应着0-9的正整数数字，由0-9排列，或从9至0排列，当银码位设置在格形码的最左边时，银码位竖排，可由大到小，或由小到排列，0-9的数字相应排列。

3、如权利要求1所述的格形码支票其特征是，它还设置有供定位用的定位标记。

4、如权利要求1或3所述的格形码支票，其特征是，该支票上的定位标记可以是支票上有缺角或支票上有穿孔。

5、如权利要求1所述的格形码支票，其特征是，上面还可有印好的大写银码位，大写银码位可以只到一定的银码位。

6、一种银行自动识别入账电脑系统，其特征是，它使用上述格形码支票，所述电脑系统可由彩票电脑系统改造而成，包括有多个格形码支票输入终端机PC(1)和一电脑处理中心BA，还可以包括节点电脑BB，各终端机PC(1)与电脑处理中心BA以通过节点电脑BB或不通过节点电脑BB方式，以有线或无线的电讯方式相联接，电脑处理中心BA是大型电脑装置。

7、如权利要求6所述银行自动识别入账电脑系统，其格形码支票输入终端机PC(1)可包括有光电阅读电路(1-1)，中央处理器CPU(1-2)，打印机(1-3)，输出电路(1-4)，显示器(1-5)。

8、如权利要求1所述格形码支票，适用于中外各种银行支票，本票，汇票等。

# 说明书

## 格形码支票及相应银行电脑系统

本发明涉及电脑领域，特别是银行业的电脑系统。

目前的银行业大量使用支票、本票等银行票据，但支票等上面的金额都是用手写的，机器不能识别。虽然银行业大量使用电脑和联网的电脑系统，但支票上的钱码必须由银行出纳员用手互敲电脑键盘输入，很不方便，又容易出错，效率也低，拖慢了银行现代化的步伐。因此，使用能为电脑识别的支票及采用相应的电脑系统，过账记数系统等就是十分需要的了。

本发明的目的，在于提供一种能被电脑系统自动识别钱码的支票和处理该支票的终端机装置及相应的银行自动识别入账电脑系统。

本发明的解决方案是，在支票预定位置上印制能被特定光电输入的终端机装置识别的格形码，它可以是长方形网格结构，格形码上有银码位指示银码，对应各银码皆有0-9数字排列，供使用人选择在每个银码下划去某数字构成一串数字，以表示该支票的金额，金额等可被上述终端机识别、打印、显示，并输出支票上的有关信息至相联的银行自动识别入账电脑系统的电脑中心，供银行系统使用，包括有该光电输入的终端机的相应的上述电脑系统可由目前的彩票电脑系统改造而成。

本说明书有如下附图的实施例：

图1是本发明格形码A的银码位在上方的实施例。

图2是本发明格形码A的填有钱数的实施例。

图3是本发明格形码A的加小数点位的实施例。

图4是本发明格形码A的银码位在左方的实施例。

图5是本发明的格形码支票的一个实施例。

图6是本发明的格形码支票的带中文大写银码位的实施例。

图7是本发明的格形码支票的带英文大写银码位的实施例。

图8是本发明的银行自动识别入账电脑系统构成说明图。

图9是本发明的银行自动识别入账电脑系统的格形码支票输入终端机的结构方框说明图。

图10是本发明的格形码支票增加账号自动识别格的实施例。

下面结合附图，对本发明作进一步详细说明。

参阅图1，图1是本发明的用于支票上的格形码A的构成的一个实施例，它是长方形的像小学生写字的网状方格结构，本实施例中，银码位在最上方的第一排，一格一位银码标记位，从右向左银码位由小向大排列，由分，角，元，十元，百元，千元，万元，十万元，百万元，千万元，亿元，通常到百万元已经足够，尤其是限额支票，有时到万元位已经够了，但银行之间常用到大额巨额银钱往来，大企业间也有巨额银钱往来，港、澳、国外也常用到大额银钱，所以，该种支票的银码位可根据需要定为由分至千元，由分至万元，由分至百万元，甚至到十亿元位的各种支票，供不同情况下使用。各国可根据不同情况不一定是元，如英国是英镑，法国是法郎，香港不是角而是毫，本格形码A的银码单位可以根据各国具体情况变化，但不影响本格形码的结构构成，图中银码位下面是0至9的数字排，每个银码下面都是相同的有0-9，例如本图中，第二排是0，第三排是1，第四排是2，依次类推，最下面一排是9。当然也可以倒过来，第二排是9，第三排是8，……最下面一排是0。

图1清楚地说明了格形码A的构成。

参阅图2，图2是利用格形码A表示银码的实施例，图中所示金额为拾陆万捌仟零捌元陆角捌分，本格形码A的银码位最大为百万元，则在百万元格下0上划×，在十万元格下1上划×，在万元格下6上划×，千元格下8上划×，百元格下0上划×，十元格下0上划×，元格下8上划×，角格下8上划×，分格下8上划×，于是，由划×的数字构成了所要表示的银码168,008.68。

当然，不用划×而用划0，也是可以的，由使用识别该支票的机器所规定。此例可以看出，采用格形码表示银码金额十分方便。

参阅图3，图3是加了小数点位的格形码A的实施例，好处是加小数点方便使用人注意整数钱数的位置。此外，中间的一些横竖线也可以省略，其余与图1相同。

参阅图4，图4是格形码A的又一实施例，本实施例与前述的实施例的区别是，银码位改为竖排，由大至小排在长方形图案的最左侧。数字也按竖排由左至右由0至9排列。本实施例本质上与前述实施例并无不同，是提供了又一种选择形式。

参阅图5，图5是本发明格形码支票的一个实施例。图中，供机器识别的格形码A设置在预定的区域，本例中被印制在支票的右侧偏上位置，右上角有用C指示的缺角，是为机器识别时定位使用，这是一种定位方式，在彩票中也常被

采用，例如香港的六合彩彩票也是采用的缺角彩票形式。其余部分具有一般支票的内容和形式，本例中的格形码可以采用前述的各种格形码。

由于采用了格形码，支票可被机器自动识别和读出及打印出该支票所标的银码，因此，银码的大写形式也可以省略，还可规定例如机器打出的钱数和小写的钱数相一致，支票有效，否则支票无效，刚自动输入的支票信息可不输出，而取消掉。

也可以采用只用格形码而取消大写小写的格形码支票，则最为简化。

参阅图6，图6是格形码支票的又一实施例。它不像图5中的支票采用缺角支票形式，而是采用了在右上角有一通孔D的形式，用于定位用。格形码仍印在支票的右侧。图中，大写的支票钱码位被直接印制在支票上，通常可以印制从亿元至分，但也可以只印制大额部分，例如大写只至千元以上部分，这部分钱不出错误，就无大碍，这种支票也可以只用于大额使用。由于印制了大写的银码位，使填写更加方便和减少错误。本例中的大写银码位是亿，千万，百万，十万，万，千的六种银码位，格形码部分与前述各例相同或类似，由于采用了格形码，支票可被机器读出。

本发明的支票中，发行该支票的银行代号，支票号码等，也设置在预定的指定位置，供输入设备“读”支票时一并输入至系统中。

参阅图7，图7是格形码支票中大写用英文的实施例。例如美元。大写只有大额的百万 (million) 和千 (thousand)，格形码采用不带小数点的不空位形式，银码位采用美元的美分¢，10¢ (10美分)，\$ (1美元)，10\$ (十美元)，H\$ (100美元)，Th\$ (1000美元)，10Th\$ (一万美元)，100Th\$ (十万美元)，M\$ (一百万美元)，10M\$ (一千万美元)，100M\$ (一亿美元)。由于美元在国际贸易中使用广泛，所以美元的格形码支票亦大有用处。定位仍采用在支票右上角位置设置的通孔D。

参阅图8，图8是本发明使用格形码支票的银行自动识别入账电脑系统构成说明图。图中，BA是系统的电脑处理中心，由先进的大容量的大型计算机构成，PC是格形码支票输入终端机，多个PC机设置在各个银行分行柜位上，对格形码支票进行即时的输入处理，大多的终端机PC不方便直接接到电脑处理中心BA 例如电脑处理中心BA设在上海，PC机设在全国各地，则需要PC机与电脑中心BA之间设置一些中间收集和处理的节点电脑BB，例如每个特大城市及每省设置一个节点BB，相当于省级分行，PC机将支票信息电讯传输(有线或无线方式)到节

点电脑BB，一个节点电脑可能联接着数百数千甚至数万台PC终端机采用这种就近传输，节省费用，再由各个节点电脑BB将所收集的支票信息采用数据传输等电讯传输方式随时传输给电脑处理中心BA，电脑处理中心BA就会随时掌握所输入的每一张格形码支票的有关情况，该支票从哪里入账的，入账时间的年月日×时×分，哪家银行的支票，支票号码，支票银码，入谁的账等信息，全部存贮，银行内部主管可随时了解和查阅，每一张格形码支票上的信息都会被详细记录，在系统中存贮。

类似的电脑系统已经在使用，在赛马投注，在六合彩投注等彩票的投注中，都是由该种彩票电脑系统自动识别输入的彩票，自动打印出所投注的号码，自动识别该张彩票是否中奖，显示中奖的彩票所得奖金是多少，此电脑系统已使用多年。使用本发明的格形码支票的银行，自动识别入账电脑系统可由上述彩票电脑系统改造而成。

如果使用的范围不大，终端机PC数量不多时，节点电脑BB可以省去，由PC机直接以有线或无线方式电讯联接到电脑处理中心BA处，将格形码支票上的信息随时传给电脑处理中心BA。

参阅图9，图9是本发明的银行自动识别入账电脑系统的格形码支票输入终端机PC的结构方框说明图，它可以由彩票电脑系统的相应装置改造制成，可包括光电阅读电路(1-1)，中央处理器IC电路CPU(1-2)，打印机(1-3)，显示器(1-5)，输出电路(1-4)，格形码支票按规定方向插入至光电阅读电路(1-1)中预定位置，光电阅读电路(1-1)根据支票的缺角或通孔确定支票正确位置后，读出支票银码，支票号码，银行代号等信息，输至CPU(1-2)进行数据处理，之后由CPU传输至显示器(1-5)显示有关信息，由CPU传输至打印机(1-3)在支票单据上打印出包括该PC机代号，打印时间，支票银码，支票号码，支票银行代号等信息，由CPU将上述信息信号传输给输出电路(1-4)，由输出电路(1-4)传输至电脑处理中心BA或节点电脑BB。由于彩票系统的终端机阅读的数据更为复杂，所以由该种终端机改装成本发明的格形码支票输入终端机PC并不困难，可采用同样的光电阅读电路(1-1)，CPU(1-2)采用电脑的适当型号的CPU，“写入”控制程序的软件，打印机(1-3)和显示器(1-5)可采用彩票系统终端机的相同或类似装置，输出电路(1-4)亦可相同或类似。

在图5-图7的本发明的格形码支票实施例中，说明了表示钱码的格形码A的设置，当然也可设置在支票的其它部分，作用相同，说明了采用缺角或穿孔的

定位的设置，香港地铁车票采用的是穿孔的车票定位方式，本发明的格形码支票亦予以采用，此外，银行代号，支票号码等，亦可在支票上采取设定位置的方式，由终端机PC读出。

参阅图10，为了实现更高度的自动化，本实施例在图5实施例的基础上，在格形码A的下方增加了一行公司账号自动识别格，由收到支票的一方自己填入自己方的账号在该规定的格内，即以A/C开头的一行的格内，填入账号的数字，可供终端机PC直接读出，将读出的该支票上的钱数直接输入到该客户的账目中。由于此格也设在规定位置，可规定账号的写法，以及用什么颜色的笔写，等等，皆可规定，方便PC机识别和读出。增加了A/C帐号这一格式，省去银行出纳员输入对方帐号的操作，更加提高了银行的自动化水平。

为了方便识别，支票上的格形码等部分皆可用例如红色印制，而人们在使用时，用蓝色笔或黑色笔划×或填写数字，对机器识别，就方便很多，对人们填写及划×而言，也方便且不易出错，因为数字和×号颜色的反差大。

采用了本发明的格形码支票及其银行自动识别入账电脑系统，类似的本票，汇票等等银行票据都可采用格形码支票方式，这样银行的业务处理水平会上一个大的台阶，更加方便，准确和迅速。

说 明 书 附 图

百萬	十萬	萬	千	百	十	元	角	分
0	0	0	0	0	0	0	0	0
1	1	1	1	1	1	1	1	1
2	2	2	2	2	2	2	2	2
3	3	3	3	3	3	3	3	3
4	4	4	4	4	4	4	4	4
5	5	5	5	5	5	5	5	5
6	6	6	6	6	6	6	6	6
7	7	7	7	7	7	7	7	7
8	8	8	8	8	8	8	8	8
9	9	9	9	9	9	9	9	9

图1

百萬	十萬	萬	千	百	十	元	角	分
<del>0</del>	0	0	0	<del>0</del>	<del>0</del>	0	0	0
1	<del>1</del>	1	1	1	1	1	1	1
2	2	2	2	2	2	2	2	2
3	3	3	3	3	3	3	3	3
4	4	4	4	4	4	4	4	4
5	5	5	5	5	5	5	5	5
6	6	<del>6</del>	6	6	6	6	<del>6</del>	6
7	7	7	7	7	7	7	7	7
8	8	8	<del>8</del>	8	8	<del>8</del>	8	<del>8</del>
9	9	9	9	9	9	9	9	9

图2

# 圖 3

百	萬	十	萬	萬	千	百	十	元	•	角	分
0	0	0	0	0	0	0	0	0	•	0	0
1	1	1	1	1	1	1	1	1	•	1	1
2	2	2	2	2	2	2	2	2	•	2	2
3	3	3	3	3	3	3	3	3	•	3	3
4	4	4	4	4	4	4	4	4	•	4	4
5	5	5	5	5	5	5	5	5	•	5	5
6	6	6	6	6	6	6	6	6	•	6	6
7	7	7	7	7	7	7	7	7	•	7	7
8	8	8	8	8	8	8	8	8	•	8	8
9	9	9	9	9	9	9	9	9	•	9	9

圖 3

百	0	1	2	3	4	5	6	7	8	9
萬	0	1	2	3	4	5	6	7	8	9
十	0	1	2	3	4	5	6	7	8	9
萬	0	1	2	3	4	5	6	7	8	9
萬	0	1	2	3	4	5	6	7	8	9
千	0	1	2	3	4	5	6	7	8	9
百	0	1	2	3	4	5	6	7	8	9
十	0	1	2	3	4	5	6	7	8	9
元	0	1	2	3	4	5	6	7	8	9
角	0	1	2	3	4	5	6	7	8	9
分	0	1	2	3	4	5	6	7	8	9

圖 4

XXXX 銀行

×× 支行 ×× 市 ×× 大街 ×× 號

祈付 \_\_\_\_\_ 或持票人

人民幣 (元) \_\_\_\_\_

\_\_\_\_\_

百	萬	十	萬	萬	千	百	十	元	角	分
0	0	0	0	0	0	0	0	0	0	0
1	1	1	1	1	1	1	1	1	1	1
2	2	2	2	2	2	2	2	2	2	2
3	3	3	3	3	3	3	3	3	3	3
4	4	4	4	4	4	4	4	4	4	4
5	5	5	5	5	5	5	5	5	5	5
6	6	6	6	6	6	6	6	6	6	6
7	7	7	7	7	7	7	7	7	7	7
8	8	8	8	8	8	8	8	8	8	8
9	9	9	9	9	9	9	9	9	9	9

115930 004001 56886688

图 5

XXXX 銀行

支行 市 大街 號

祈付 \_\_\_\_\_ 或持票人

人民幣 億 千萬 百萬 十萬 萬 千

\_\_\_\_\_

百	萬	十	萬	萬	千	百	十	元	角	分
0	0	0	0	0	0	0	0	0	0	0
1	1	1	1	1	1	1	1	1	1	1
2	2	2	2	2	2	2	2	2	2	2
3	3	3	3	3	3	3	3	3	3	3
4	4	4	4	4	4	4	4	4	4	4
5	5	5	5	5	5	5	5	5	5	5
6	6	6	6	6	6	6	6	6	6	6
7	7	7	7	7	7	7	7	7	7	7
8	8	8	8	8	8	8	8	8	8	8
9	9	9	9	9	9	9	9	9	9	9

① 115930① 004001① 564822002①

图 6

x x x x **Banking Corporation Limited**

Day      Month      Year      ○

M	1007	107	Th\$	H\$	10\$	\$	10¢	¢
0	0	0	0	0	0	0	0	0
1	1	1	1	1	1	1	1	1
2	2	2	2	2	2	2	2	2
3	3	3	3	3	3	3	3	3
4	4	4	4	4	4	4	4	4
5	5	5	5	5	5	5	5	5
6	6	6	6	6	6	6	6	6
7	7	7	7	7	7	7	7	7
8	8	8	8	8	8	8	8	8
9	9	9	9	9	9	9	9	9

xxxxxxx Office 168 xxxx street xxx city

Pay \_\_\_\_\_ or bearer

US\$ \_\_\_\_\_ million \_\_\_\_\_ thousand

115930--004--001--568866--168

图 7

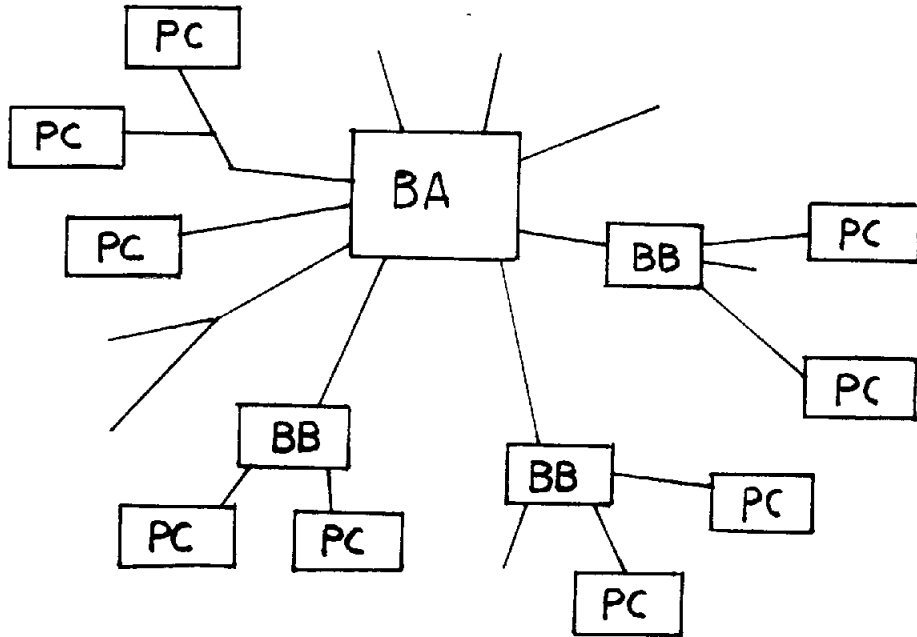


图 8

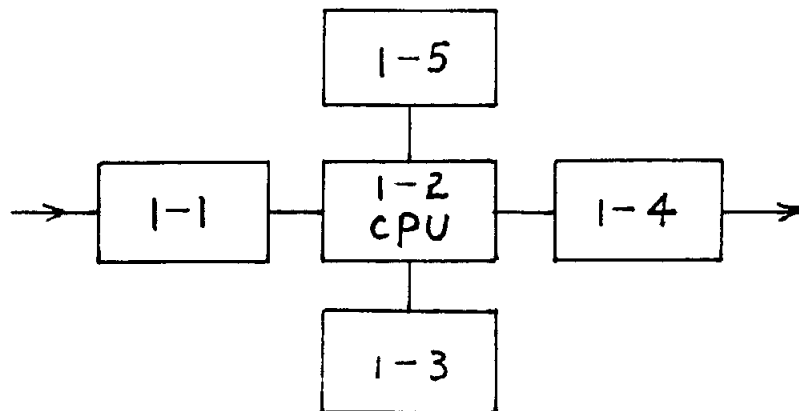


图 9

<b>XXXX 銀行</b> XX 支行 XX 市 XX 大街 XX 號 祈付 _____ 或持票人 人民幣(元) _____ <div style="border: 1px solid black; width: 150px; height: 30px; margin: 10px auto;"></div>		年 月 日 <table border="1" style="width: 100%; border-collapse: collapse; text-align: center;"> <tr> <th>百萬</th><th>十萬</th><th>萬</th><th>千</th><th>百</th><th>十</th><th>元</th><th>角</th><th>分</th> </tr> <tr><td>0</td><td>0</td><td>0</td><td>0</td><td>0</td><td>0</td><td>0</td><td>0</td><td>0</td></tr> <tr><td>1</td><td>1</td><td>1</td><td>1</td><td>1</td><td>1</td><td>1</td><td>1</td><td>1</td></tr> <tr><td>2</td><td>2</td><td>2</td><td>2</td><td>2</td><td>2</td><td>2</td><td>2</td><td>2</td></tr> <tr><td>3</td><td>3</td><td>3</td><td>3</td><td>3</td><td>3</td><td>3</td><td>3</td><td>3</td></tr> <tr><td>4</td><td>4</td><td>4</td><td>4</td><td>4</td><td>4</td><td>4</td><td>4</td><td>4</td></tr> <tr><td>5</td><td>5</td><td>5</td><td>5</td><td>5</td><td>5</td><td>5</td><td>5</td><td>5</td></tr> <tr><td>6</td><td>6</td><td>6</td><td>6</td><td>6</td><td>6</td><td>6</td><td>6</td><td>6</td></tr> <tr><td>7</td><td>7</td><td>7</td><td>7</td><td>7</td><td>7</td><td>7</td><td>7</td><td>7</td></tr> <tr><td>8</td><td>8</td><td>8</td><td>8</td><td>8</td><td>8</td><td>8</td><td>8</td><td>8</td></tr> <tr><td>9</td><td>9</td><td>9</td><td>9</td><td>9</td><td>9</td><td>9</td><td>9</td><td>9</td></tr> <tr> <td>A/C</td><td></td><td></td><td></td><td></td><td></td><td></td><td></td><td></td> </tr> </table>	百萬	十萬	萬	千	百	十	元	角	分	0	0	0	0	0	0	0	0	0	1	1	1	1	1	1	1	1	1	2	2	2	2	2	2	2	2	2	3	3	3	3	3	3	3	3	3	4	4	4	4	4	4	4	4	4	5	5	5	5	5	5	5	5	5	6	6	6	6	6	6	6	6	6	7	7	7	7	7	7	7	7	7	8	8	8	8	8	8	8	8	8	9	9	9	9	9	9	9	9	9	A/C								
百萬	十萬	萬	千	百	十	元	角	分																																																																																																						
0	0	0	0	0	0	0	0	0																																																																																																						
1	1	1	1	1	1	1	1	1																																																																																																						
2	2	2	2	2	2	2	2	2																																																																																																						
3	3	3	3	3	3	3	3	3																																																																																																						
4	4	4	4	4	4	4	4	4																																																																																																						
5	5	5	5	5	5	5	5	5																																																																																																						
6	6	6	6	6	6	6	6	6																																																																																																						
7	7	7	7	7	7	7	7	7																																																																																																						
8	8	8	8	8	8	8	8	8																																																																																																						
9	9	9	9	9	9	9	9	9																																																																																																						
A/C																																																																																																														
<div style="display: flex; justify-content: space-around; margin-top: 10px;"> <span style="border: 1px solid black; padding: 2px;">115930</span> <span style="border: 1px solid black; padding: 2px;">004001</span> <span style="border: 1px solid black; padding: 2px;">56886688</span> </div>		<hr style="width: 100%;"/>																																																																																																												

图 10