



[12] 发明专利申请公开说明书

[21] 申请号 97104116.4

[43]公开日 1998 年 10 月 28 日

[11] 公开号 CN 1197260A

[22]申请日 97.4.18

[71]申请人 黄金富

地址 100026北京市朝阳区光华路甲4号星光楼
301 室

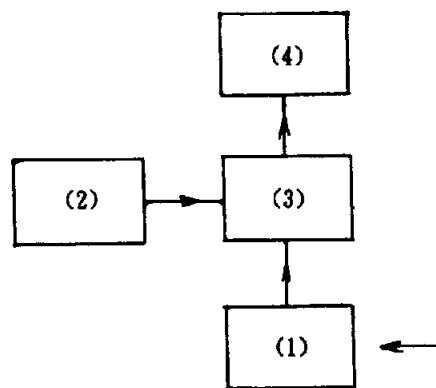
[72]发明人 黄金富

权利要求书 1 页 说明书 2 页 附图页数 1 页

[54]发明名称 调速阅读机

[57]摘要

一种调速阅读机，用于提高学生及成人的阅读速度和能力，该机包括有文字处理单元（1），速度选择单元（2），速度控制单元（3）和显示器（4），文字字句媒介如磁卡、磁碟、磁带、光碟等输入到由相应的读卡机等构成的文字处理单元（1），速度选择单元（2）确定阅读速度，速度控制单元（3）按单元（2）指定速度将单元（1）输入的文字字句送至显示器（4）中进行显示，逐步缩短显示时间达到提高阅读速度目的。



权 利 要 求 书

1、一调速阅读机，用于提高用者阅读速度阅读能力，包括有：

文字处理单元(1)，与速度选择单元(2)相连接用于将输入的文字信息从文字媒介中解译出来，

显示器(4)，与速度控制单元(3)相连接，用于显示文字信息，

特别是，还包括有：

速度选择单元(2)，与速度控制单元(3)相连接，用于确定显示文句的转行或翻页速度，

速度控制单元(3)，与其它各部分相连接，按速度选择单元(2)的指令，将从文字处理单元(1)输入的字句进行控制地输出到显示器(4)中予以显示。

2、如权利要求1所述，其文字处理单元(1)可以是读卡器，磁碟机，磁带机，输入到文字处理单元(1)的文字媒介可以是磁卡、磁碟、磁带、光卡、卡片。

3、如权利要求1所述，其文字处理单元(1)可以是光电扫描装置。

说明书

调速阅读机

本发明涉及电子产品，特别是涉及可调节字句显示速度用以提高阅读能力的阅读机。

目前的电子产品中，在文字字句显示方面，大都是固定画面，按键后转换画面，或者是显示时间已预定的滚动画面，画面上的文字信息按预定时间不断滚动，旧的消失，新信息滚动进入画面。对有特别性趣的消息，用者还可以通过按键固定住画面，仔细阅读。例如阅读电脑上的信息，查阅电子记事本，电子字典以及插卡的阅读器等。这些电子产品都是为了使使用者观看信息。专门用于学生或成人提高阅读能力，提高阅读速度的阅读机，市场上并未发现，而这种产品是市场上所需要的。

本发明的目的，在于提供一种调速阅读机的构成，该调速阅读机能够被调节文字字句的显示速度，使得用者可以利用逐步缩短显示在画面上的字句的时间，达到提高用者阅读速度阅读能力的使用目的。

本发明的技术方案是，在文字处理单元到文字显示的显示器之间，增加两部分电路单元。一部分是字句显示速度选择电路单元，或简称速度选择单元，另一部分是字句显示控制电路单元，或简称速度控制单元，速度选择单元可提供出各种可能的字句显示速度，然后由速度控制单元实现，它们都由IC，晶体管，电阻电容等常规电路组成。

图1是本发明调速阅读机的构成的方框图。

参阅图1，图1显示了本发明调速阅读机的最基本构成，它包括有文字处理单元(1)，速度选择单元(2)，速度控制单元(3)和显示器(4)。

文字处理单元(1)是将从外部输入的文字媒介转化成可输入到显示器中进行显示的电路单元，对于不同的文字媒介，相应的电路单元的构成会极为不同，例如，文字媒介是报纸、书刊时，文字处理单元(1)可以是一扫描输入装置，它可以扫描方式将扫描到的报纸书刊上的文字信息转化成电讯信号，暂时存贮起来再输出出去，或直接输出到所连接的装置上去，在本发明中，文字处理单元(1)与速度控制单元(3)相连接，当文字处理单元(1)是扫描装置时，其输出就输出给速度控制单元(3)。

当文字媒介是磁带、磁碟、磁卡，或其它光卡、卡片等时，文字处理单元

(1)就相应的是读卡器、磁带机、磁碟机等等。尤其是，可为提高阅读能力和速度而专门生产载有文字信息的磁卡或光卡，一片一片，插入读卡器中被读出，经速度控制单元(3)到显示器(4)上予以显示。

速度选择单元(2)是提供多种阅读速度控制信号的电路单元，外观上，一般有几个按钮，例如有设置按钮，有+按钮是表示增加阅读时间的按钮，一是减少阅读时间的按钮。按设置按钮后，本阅读机会给出一预定的文字转行或翻页速度，例如，屏上可显示5行文字，每行30个字，转行速度预定为5秒一行。一按此设置按钮就会回到5秒一行的状态，显示器(4)上显示“5秒一行”，按一下下一按钮，变为4秒一行，再按一下，减少为3秒一行，最少为1秒一行。对于小学生来说，5秒阅读一行可能太快了，要慢一些，可按+按钮，按一下，加一秒，显示器(4)上即刻有相应的显示，“6秒一行”，“10秒一行”，等等。当然，按页翻转也是可以的，例如预先机内的设定是30秒一页，按一次+按钮加5秒，按一次一按钮减3秒，一页的下限是3秒，上限是60秒，之类。

速度选择单元(2)采用相应的电路，实现选定时间和相应行、页转换的控制信号。显示器(4)与速度控制单元(3)相连接，用于显示文字信息，它可以由显像管和有关电路构成，或由液晶板和有关电路构成。

速度控制单元(3)与其它三部分相连接，该单元电路按速度选择单元(2)所给予的时间和行页指令信号进行文字行页的传输和转换速度的控制。它设置在文字处理单元(1)和显示器(4)之间，将文字处理单元(1)所读出的文字信号按单元(2)的要求进行控制地传输到显示器(4)上进行显示。

由于上述的各电路单元都可以分别从现有技术中得出，本说明书不另列举具体电路。

本发明的实施，又增加了一新的电子产品，对广大学生和成人的用者来说，本发明的产品，会对提高他们的阅读速度和能力起到积极的作用。

说明书附图

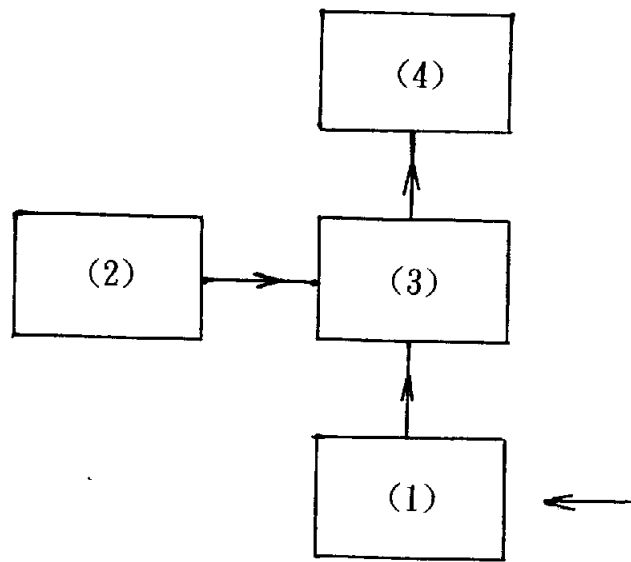


图1