



# [12] 发明专利申请公开说明书

[21] 申请号 96109709.4

[43]公开日 1998年3月11日

[11] 公开号 CN 1175526A

[22]申请日 96.9.4

[71]申请人 黄金富

地址 100026北京市朝阳区光华路4号星光楼

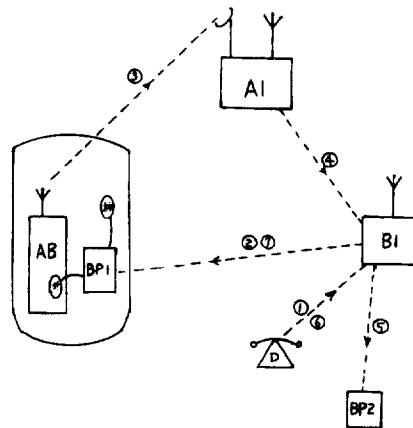
[72]发明人 黄金富

权利要求书 1 页 说明书 3 页 附图页数 3 页

## [54]发明名称 汽车踪迹跟踪的系统和方法

### [57]摘要

一种汽车踪迹跟踪的系统和方法，将寻呼机 BP1 和移动电话 AB 电连接，一起安装在汽车上，利用寻呼机 BP1 控制移动电话 AB 的开机，当机主需要了解其汽车下落时，利用任何电话 D，通过寻呼台 B1 使 BP1 开启电话 AB，电话 AB 一开启，其位置信号即被移动电话台 A1 所知晓，电话台 A1 将电话 AB 位置信息传输给寻呼台 B1，寻呼台 B1 将此信息传输给机主随身的寻呼机 BP2，BP2 所显示的电话号码即是汽车位置，由此还可以得到汽车防盗方法。



# 权 利 要 求 书

1. 一种跟踪汽车的系统，该系统包括

移动电话台A1，用于接收移动电话AB的信号，并在收到移动电话AB的信号后，将移动电话AB的位置信息通知无线寻呼台B1，

无线寻呼台B1，根据指令或预定程序发出控制信号或信息，

移动电话AB，其开机受控于寻呼接收机BP1，移动电话AB与寻呼接收机BP1电连接，一起安装于被跟踪汽车踪迹的汽车上，

寻呼接收机BP1，与移动电话AB电连接，用于控制移动电话AB的开机，以及控制切断汽车电池电力供应，

寻呼接收机BP2，用于向机主显示信息，

被跟踪汽车，及电话D，

2、如权利要求1所述，其寻呼接收机BP1至少有两个地址码，第一个ID1用于控制移动电话AB的开机，第二个ID2用于控制切断汽车电池电力供应，

3、一种跟踪汽车踪迹的方法，采用权利要求1所述系统，该方法包括如下步骤：

1) 在寻呼机BP1上设置两个地址码，

2) 将寻呼机BP1与移动电话AB电连接，以寻呼机BP1的第一个地址码的指令用于使移动电话AB开机，第二个地址码的指令用于输出控制信号以切断汽车电池电力供应，然后将寻呼机BP1与移动电话AB一起，安置在汽车的适当位置上，

3) 当BP1的第一个地址码被呼叫时，寻呼机BP1输出控制信号，使移动电话AB开机，

移动电话AB开机后，移动电话AB的位置信号立即显示在移动电话台A1上，

4) 移动电话台A1立即将移动电话AB的位置信息用有线或无线方式传输给无线寻呼台B1，无线寻呼台B1按预定程序，立即将移动电话AB的位置信息传输给机主的寻呼接收机BP2，使BP2显示移动电话AB的位置，也就是显示了被跟踪汽车的位置，使机主知晓，

5) 机主根据BP2显示的汽车的位置，判断是正常使用还是汽车被盗，如属汽车被盗，机主可通过无线寻呼台B1指令寻呼机BP1使用第二个地址码，控制切断汽车电池电力供应，迫使被盗汽车停车，从而找回被盗汽车。

4、如权利要求1或3所述，移动电话台A1，也可被无线信号接收服务网C1所代替，无线信号接收服务网用于接收指定的无线信号按预定程序在收到指定信号后将信号所在位置通知机主。

# 说明书

## 汽车踪迹跟踪的系统和方法

本发明涉及无线电技术领域，特别是利用移动电话和无线寻呼系统进行汽车踪迹跟踪的系统和方法。

汽车踪迹跟踪一直是与汽车防盗联系起来的，所以，汽车踪迹跟踪一直是人们长期以来研究的课题，到目前为止，尚未出现利用移动电话与无线寻呼技术相结合的办法，进行汽车踪迹以致汽车防盗的系统的方法。

因此，本发明的目的在于，发明利用移动电话和无线寻呼系统进行汽车踪迹跟踪的系统和方法。

现在的电讯技术在一日千里的飞速向前发展，大哥大移动电话也制作得越来越小巧和方便，前几年的又大又笨重的移动电话都被换了下来，没有用了。其实，它们仍然存在被利用的价值。本发明的汽车踪迹跟踪的系统和方法中，要利用大哥大移动电话，又大又笨的老式移动电话也无妨，因为要把它安装在被跟踪踪迹的汽车上，可以采用汽车的电池来供电，就可以将旧物充分利用了。

本发明的系统和方法，是采用一部无线寻呼机BP1和一部大哥大移动电话AB装置在一起，将寻呼机BP1装在大哥大电话内亦可，然后将它们装置在要被跟踪踪迹的汽车上，以下简称汽车上，例如可以装置在汽车下面的某隐蔽位置处，或用罗栓固定在汽车上的某处，寻呼机BP1和移动电话AB都采用汽车上的电能供电，寻呼机BP1首先是用于开启移动电话AB，本发明的系统还包括移动电话台A1，无线寻呼台B1，汽车车主也是无线寻呼机BP1的机主，同时还是寻呼机BP2的机主，机主将BP2随身携带，以上装置构成本系统，当机主了解或查找其汽车在哪里时，利用寻呼台B1使寻呼机BP1动作，开启相电联结的移动电话AB，而移动电话AB一开启，移动电话台A1就收到其信号，知道其位置，台A1将其位置信息传送给寻呼台B1，B1再将信息传给机主的寻呼机BP2，BP2显示电话AB的位置，就是汽车的位置，从而了解了汽车的下落。

图1 是无线寻呼接收机BP1有至少两个地址码的说明。

图2 是本发明的系统和方法的说明图。

图3 是采用无线信号接收服务网C1代替移动电话台A1时的本发明的系统的说明图。

下面结合附图，对本发明作进一步详细说明。

参阅图1，图1是与移动电话AB一起安在汽车上的寻呼接收机BP1关于其内部地址码ID的说明。如图中所示，BP1至少有两个地址码ID1和ID2，图中的OC代表输出控制部分，BP1的主要构造不变，但也要略加改动，去掉机震，声响提示等，增加一输出控制部分OC，当利用ID1启动时，OC的输出使得移动电话AB开机，开

机后三分钟或五分钟后等等，移动电话AB自动关机，这可由移动电话AB内予设程序解决，图中由OC部分引出一个“开”字表示了这一功能。当利用第二个地址码ID<sub>2</sub>进行输出时，OC输出控制信号，利用附加器件或装置，切断汽车电池电力供应，迫使汽车停车，图中用OC引出一“切”字表示。当然，还可以利用第二个地址码，甚至第三个地址码，控制打开录音播放，播放指定的录音，例如，让盗车者立即将车归还到指定地点的录音，等等。以上这几点，本专业的电子技术人员都很容易做到。

参阅图2，图2是本发明的系统和方法的说明图。寻呼机BP<sub>1</sub>和移动电话AB被安装在汽车上，BP<sub>1</sub>可控制将移动电话AB开机。A<sub>1</sub>是移动电话台，B<sub>1</sub>是无线寻呼台，BP<sub>2</sub>是机主随身的BP机，D是电话，这些装置构成了本发明的系统。当机主想要知道其汽车的踪迹时，利用电话D给寻呼台B<sub>1</sub>打电话，图中用①和虚线表示，寻呼台B<sub>1</sub>向寻呼机BP<sub>1</sub>发出指令，利用其第一个地址码ID<sub>1</sub>，使移动电话AB开机，图中用②和虚线表示，移动电话AB一开机，就和移动电话台A<sub>1</sub>相联络上了。图中用③和虚线表示，这时，移动电话台A<sub>1</sub>就知晓了移动电话AB的位置，这时移动电话台A<sub>1</sub>须立即将移动电话AB的位置用有线或无线的方式传输给寻呼台B<sub>1</sub>，图中用④和虚线表示，寻呼台B<sub>1</sub>立即向寻呼机BP<sub>2</sub>发出移动电话AB所在位置的信息，机主从BP<sub>2</sub>上显示的位置信息，即可知道汽车的下落，图中用⑤和虚线表示。如果机主仅仅想知道其汽车的大致位置，例如汽车是由司机在开或由太太、儿子在开，机主只是想知道汽车在哪里，程序到此就可以了。

如果机主认为是汽车被盗，机主可利用任何电话D打给寻呼台B<sub>1</sub>，图中用⑥和虚线表示，要求寻呼台B<sub>1</sub>寻呼BP<sub>1</sub>而利用BP<sub>1</sub>的第二个地址码，寻呼台B<sub>1</sub>向寻呼机BP<sub>1</sub>发出指令，图中用⑦和虚线表示，寻呼机BP<sub>1</sub>就输出控制信号，切断汽车电池电源等，迫使汽车停车。当然，除了切断汽车电池供应电路，也还可以采取其它如缓慢切断供油油路之类手段，使汽车停车。由于知道了汽车的大致位置，因而可迅速找回失车，从而起了汽车防盗的作用。

在这里，无线移动电话台A<sub>1</sub>起着决定的作用，收到移动电话AB的信号后，要立即将移动电话AB的位置通知无线寻呼台B<sub>1</sub>。但是，移动电话台A<sub>1</sub>可能因为电话业务繁忙，这种服务又很难赚多少钱，因为移动电话AB只开机后不久就关机了，没有涉及通话费问题，所以，移动电话台A<sub>1</sub>从商业考虑，也许不一定愿意从事这项业务。但在技术上，上述系统和方法是可行的。

目前，能够接收移动电话位置信息的网络很多，这样的网络系统可起名为无线信号接收服务网，用符号C<sub>1</sub>表示，可在上述系统和方法中，代替无线移动电话台A<sub>1</sub>。如图3所示。服务网C<sub>1</sub>主要用来接收各种信息，提供信息服务，例如提供收到某指定信号后转达给寻呼台的指定客户的服务，等等。

利用接收天线，调制解调器，电脑及解码软件，很容易建立一个无线电信息接收站，再用电话线或通讯用线将各接收站相连接，就可形成一无线信号接收服务网C1，它可利用提供的服务收费来维持。用此网络C1代替移动电话台A1，移动电话AB的信号一般都比较强，当移动电话AB发射信号时，被附近的网络C1中的某一接收站接收到后，网络C1可即时将移动电话AB的位置通知寻呼台B1，寻呼台B1再利用寻呼机BP2通知机主，方法步骤和前述相同。

本发明的方法和系统简单实用，容易实施，会产生积极的社会效益。

说明书附图

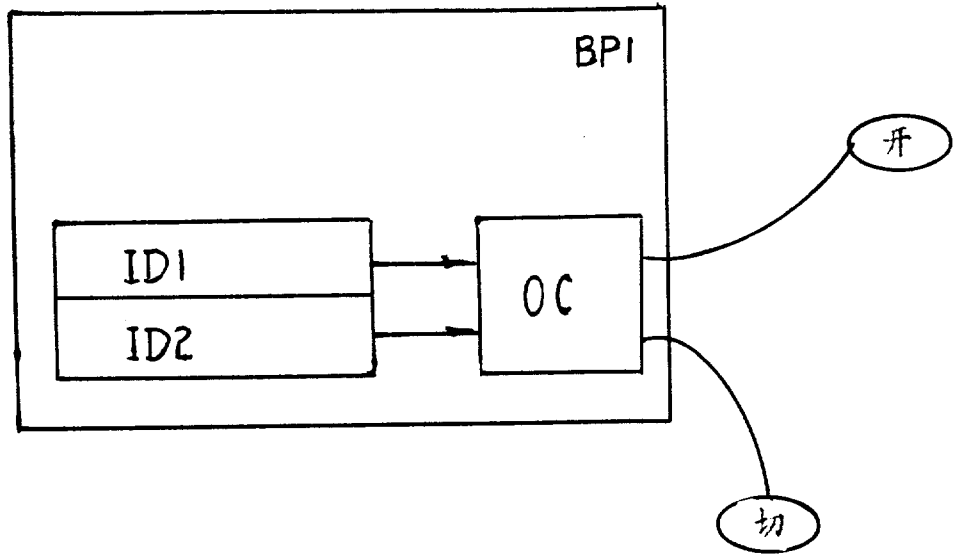


图1

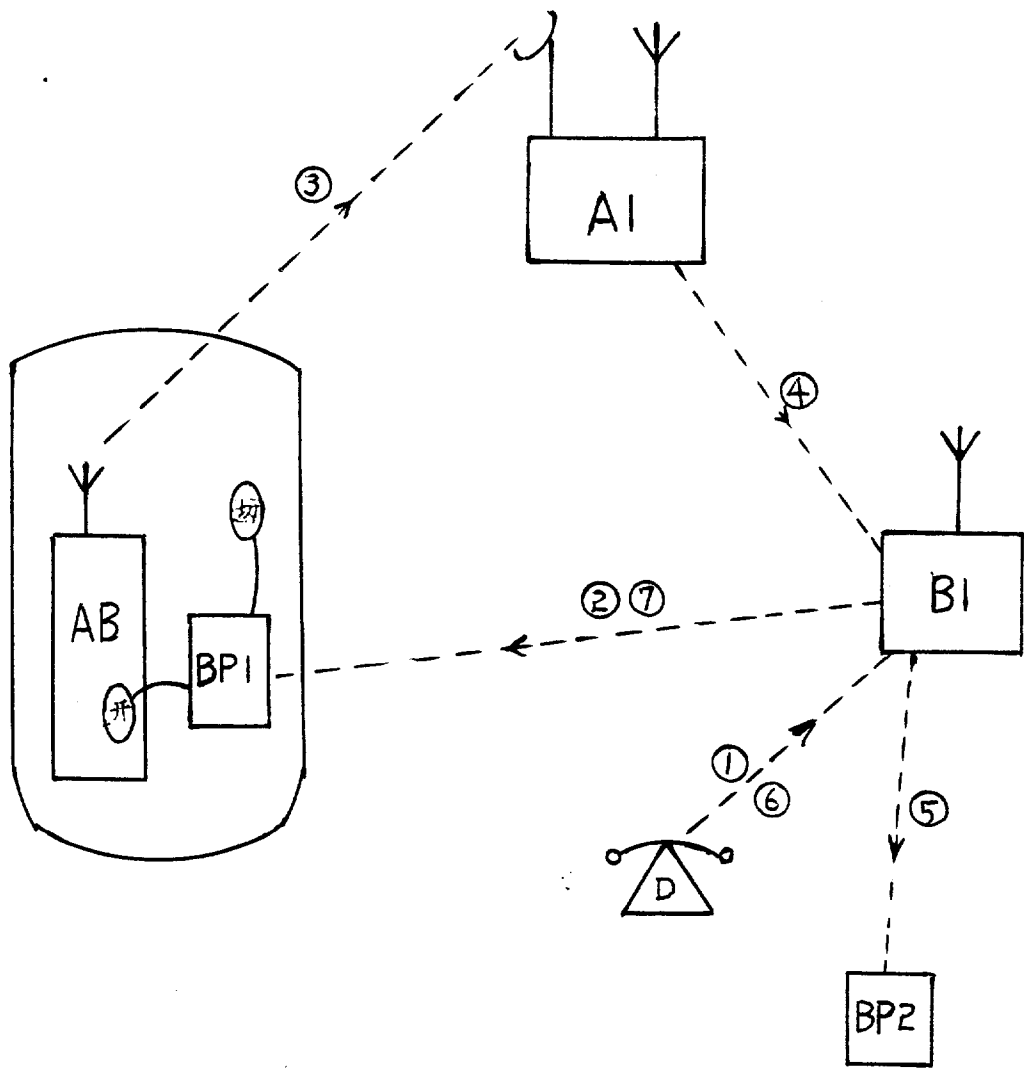


图 2

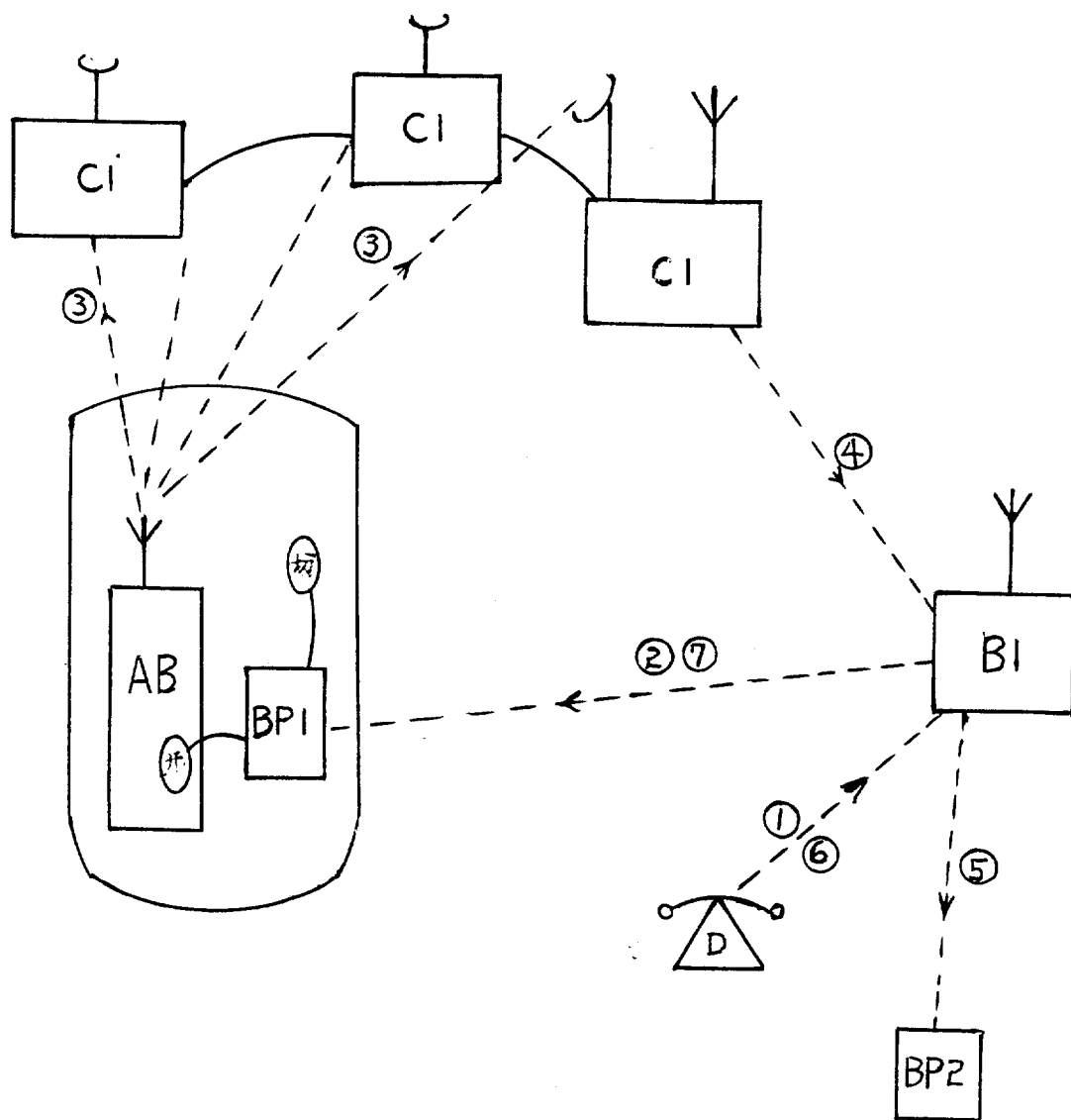


图 3