



[12] 发明专利申请公开说明书

[21] 申请号 95116501.1

[43]公开日 1997年4月2日

[11] 公开号 CN 1146411A

[22]申请日 95.9.27

[71]申请人 黄金富

地址 100026北京市朝阳区光华路甲4号星光楼
301室

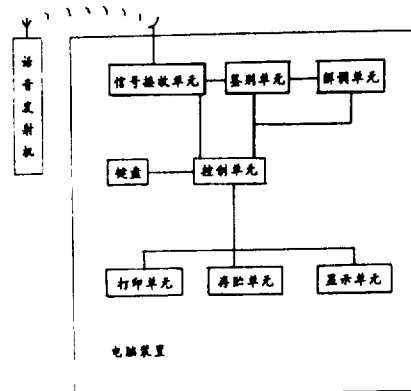
[72]发明人 黄金富

权利要求书 1 页 说明书 3 页 附图页数 1 页

[54]发明名称 火车车厢抄号系统

[57]摘要

一种火车车厢抄号系统，用于火车站和列车编组站对火车车厢号码进行记录，以便对车厢进行调度或编组，抄号员手持语音发射机，例如手持对讲机念读车号，车站办公室内的电脑装置利用其信号接收单元即时接收，电脑装置的各单元对收到的信号进行处理，存贮和即时显示，大大提高了抄号效率，从而提高车站对列车的调度和编组效率。



权 利 要 求 书

1、一种火车车厢抄号系统，用于火车站和火车编组站对火车车厢号码进行记录，以便进行对车厢的调度或编组，所述系统包括有：

用于将话音信号发射出去供电脑装置接收的话音发射机，

用于将话音发射机发来的信号进行接收、记录、存贮和显示的电脑装置。

2、如权利要求1所述的话音发射机可以是普通对讲机，或专用无绳电话机。

3、如权利要求1所述的电脑装置，包括有：

用于接收话音发射机所发出的信号并将该信号进行处理后传输至鉴别单元的信号接收单元，

用于对从信号接收单元传入的信号进行比较，鉴别等信号处理的鉴别单元，

用于将鉴别后的信号进行解调的解调单元，

用于对电脑装置的各个部分按预定程序进行控制的控制单元，

用于对处理的信号进行存贮的存贮单元，

用于对处理的信号进行显示的显示单元，

用于对处理的信号进行打印的打印单元，

用于输入数据和指令的键盘。

4、如权利要求1或4所述电脑装置可以是配备有接收和识别话音信号的软件或硬件的普通电脑。

说明书

火车车厢抄号系统

本发明涉及无线电通讯和电脑技术，特别是利用无线对讲机和带无线电信号接收的电脑装置。

目前的火车站尤其是火车编组站中，记录车厢号码（下称抄号）一直都是由抄号人员手拿纸笔到火车车厢跟前找到车号后用纸笔记录下来，再拿回站里办公室中或电脑室中重新记录或输入电脑之中。这种抄号方法容易出错，尤其是在抄录众多火车车号时容易出错，记录或输入电脑过程中，亦容易出错。这种抄号方法需要改进。

本发明的目的在于提供一种会减少抄号差错，提高抄号效率的先进的火车车厢抄号系统。

现在的通讯技术发展极快，电脑和电脑技术也日新月异，因此，本发明采用无线通讯技术与电脑技术相结合的新方案，来实现发明目的。具体地说，本发明的系统是采用话音信号发射机将读出的车厢号码无线发射出去，利用配备有接收和识别话音信号的软件或硬件的电脑装置或普通电脑，将话声发射机发来的信号进行接收、鉴别，处理，存贮，显示和打印等，由于采用的是无线通讯的方式进行车厢车号记录，和旧有方式相比，先进了很多。

下面结合附图对本发明作详细说明。

图1是本发明火车车厢抄号系统方框图。

参阅图1，车号抄号员在火车编组站内或火车站内进行火车车厢号码抄录时，不用纸笔，而是手持图中的话音发射机，用口念的方式念出车号，而念出车号的声音被从话音发射机发射出去，由设置在车站办公室内或电脑室内的电脑装置接收话音发射机所发射出的含有车厢车号的信号，电脑装置包括有信号接收单元，鉴别单元，

解调单元，控制单元，存贮，显示，打印等单元以及键盘。信号接收单元收到信号后进行信号处理，之后传输给与之相联的鉴别单元，由于接收的是含有车号抄号员的话音的信号，而不同的抄号员发出的声音特征都不同，由鉴别单元鉴别出是哪位抄号员抄的号，这一点可通过预先输入抄号员的声音信号进行识别鉴别，这种方式的采用，使得非授权的人员不得随便使用该系统进行抄号作业，而每一位抄号员责任明确，是哪一位抄号员抄的号，都记录在案，这样，还可以选出工作质量高的抄号员。鉴别单元对信号进行比较，鉴别等处理，然后传输至解调单元对信号进行解调，解调后的信号就可以在显示单元进行显示，存贮单元进行存贮，打印单元进行打印，等等。电脑装置还包括有对电脑装置的各个部分按预定程序进行控制的控制单元，控制单元与其它各单元相联接。电脑装置还包括有键盘，键盘与控制单元相联接，用于输入各种数据和各种指令。

采用图1的本发明的系统，火车车厢抄号工作就大大改观了。抄号员在车站里。走到车厢车号前，念读车号时，信号电波就从空中传输到办公室那里，电脑装置就记录和显示出来所念读的火车车厢号码。还可以采用两个抄号员来念读车号，例如一个从车站的左端开始向车站的右端念，一个从车站的右端向左端念，两个人念的车厢号码都应当重合，才是正确无误，否则就是有念错了的发生。这种方式会自动核对出错误，从而减少抄号差错，显然提高了抄号效率。

另外，用此方法，车站可以随时记录下通过该车站的列车的车厢号码，只要抄号员能来得及念出的车号，会都被即时记录下来，便于铁路局或铁道部查找火车车厢、车卡，等等。

话音发射机可以是普通对讲机，由于火车站或列车编组站面积

一般都不太大，普通的对讲机亦已够用。也可以采用专用无绳电话机，该无绳电话机要与用于接收和信号处理及显示的电脑装置相配合，相配套，以方便使用。

电脑装置方面，普通电脑的主机中留有加插功能板的位置，例如加插传真板，电话板，汉字板等，将软件用电子注入式写在IC板中，插入到主机中预留的功能板位置上是现在很流行通行的做法。本发明的系统的电脑装置亦可采取此法，将信号接收单元，鉴别单元，解调单元等，制成功能板，将软件硬件化，用插板方式插入电脑主机中，制成本发明的电脑装置。

本发明的实施将火车车厢抄号互作变得简单和高效，可加快火车车厢的编组互作，提高列车调度和编组效率。

说明书附图

