



[12] 发明专利申请公开说明书

[21]申请号 94115206.5

[51]Int.Cl⁶

B60R 25/10

[43]公开日 1996年3月27日

[22]申请日 94.9.21

[71]申请人 黄金富

地址 100101北京市安定门外安立路8号汇园
公寓D座1108室

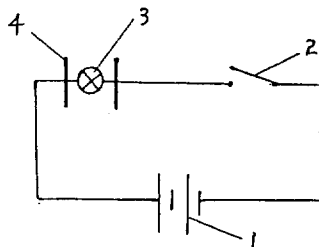
[72]发明人 黄金富

权利要求书 1 页 说明书 3 页 附图页数 2 页

[54]发明名称 出租车防抢劫系统

[57]摘要

一汽车防劫报警系统，当汽车被打劫时，司机按下开关（2）使系统电路接通，使报警装置动作而表示有打劫发生，使路旁人或后面司机或前后警察看到而知晓该车发生打劫，从而可及时处理，在电路接通时亦有灯光，同时发光，使在夜间时仍可被轻易发现有打劫发生，为避免灯光被道路两旁反射而使车内劫匪发觉，在报警装置与车身平行沿街两侧加装遮光板（4），这样，司机接通开关（2）后，劫匪不会发觉，从而有效报警。开关（2）安装在司机方便控制而又不易被发觉之处。



权 利 要 求 书

1、一汽车防劫报警系统，用于汽车发生打劫时由司机启动报警系统，使汽车外面的人知晓该汽车内发生打劫，从而及时报警，该系统包括电池(1)，开关(2)，报警装置(3)和遮光板(4)；

电池(1)与开关(2)及报警装置(3)构成电回路，当开关(2)接通时，报警装置(3)动作，发光或旋转等，从而报警；遮光板(4)安装在车顶的报警装置(3)旁沿车身的两侧，以遮住报警装置(3)射向道路两侧的光线，防止劫车者知晓已在报警。

2、如权利要求1所述，其报警装置(3)可以是一串霓虹灯或彩灯，通电后能亮灭相间地闪动。

3、如权利要求1所述，其报警装置可以是灯泡加电动马达(5)加报警罩(6)，报警罩(6)由电动马达(5)带动旋转，它可由透明塑料或有机玻璃制成。

说 明 书

出租车防抢劫系统

发明的技术领域: 本发明涉及汽车防劫的系统。

发明的技术背景: 现代化社会带来了经济的繁荣, 但无论现时哪个社会里, 都存在着犯罪的问题。汽车, 尤其是出租汽车被抢劫的案件, 各国各地时有发生, 严重地扰乱了社会的治安和人民生活的安全, 应当加以防范。但目前的各种车辆, 从设计到制造都没有考虑到这个问题。

发明目的: 本发明的目的是针对上述缺点, 发明出一种可用于各种汽车车辆, 特别是载人出租汽车的防抢劫报警系统。

发明的详细说明:

出租车遭匪徒抢劫时, 匪徒是为了抢钱或抢车, 而且要能够平安逃走。如果匪徒认为不能平安逃走, 匪徒行劫出租车的犯罪情况就会大大减少。因此, 本发明提出, 在汽车顶部安装一个装置, 车内的人看不见, 车外的人可以看得见, 而该装置的控制钮, 开关, 由司机轻易地方便控制启动, 使汽车顶部的装置动作, 例如开始灯光不停闪动等。这样, 有打劫发生时, 司机启动控制钮, 外面人看到汽车顶部灯光不停闪动, 知道有打劫发生, 马上报警处理, 而车内打劫者尚不知道。这样, 警察就会及时抓到打劫者。也防止了打劫进一步发生。

图1是本发明的电路图

图2是本发明实施例的外观图

图3是第二实施例电路图

图4是第二实施例外观示意图。

参阅图1, 图1是本发明的电路图, 也是第一个实施例。图中1

是电源，它可以是汽车内的蓄电池或充电电池。2是开关，可以是脚踏开关或手按开关，安装在汽车内司机方便启动开合而又不易被他人发觉的地方，例如安装在司机脚踏板右脚旁或左脚旁。要接通电路时，只要脚一踏就接通。3是报警装置，可以是一串霓虹灯或亮灭彩灯，例如过节时到处都可见到的插上电就马上一闪一闪的发光，这个亮了那个灭了，不停地变的串灯，灯炮不用多，几个就可以，固定安装在车顶上，例如安在车顶中央，电路一接通，灯光一启一灭的闪动，报告和传递了有人打劫该汽车的信息。当然，这要由公安当局做出规定，统一安装，统一指令，即，一看到这种安装在一般出租车或汽车顶上的这种灯在闪动，就知有人打劫该车。让此规定使全民知晓，使全体司机知晓。当人们看到此情况时，可以在第一时间内，即一看到，就立即设法报警，以捉拿打劫者。为了不使车内的劫匪发觉司机就劫车而有所动作，防止路两旁高楼大厦的玻璃反光将车顶灯闪动映照出来，在灯串的沿车身方向加装遮光板(4)，两块遮光板(4)可挡住灯光照向道路两侧，避免了反光出现的麻烦。打劫车者也就不会发觉司机接通了报警电路。虽然遮光板(4)遮住了一部分照往道路两侧的光闪，但该汽车的前面后面的人，其它车辆的司机，警察等，还是完全看得到的。因此，该系统可以很好运作。

图2是本发明实施例外观图，报警装置(3)例如是霓虹灯泡或亮灭彩灯串，安装固定在汽车车顶中央，两小块遮光板(4)亦固定在车顶，安装在灯泡(3)的两侧。

利用本发明的思想，还可以采用其它实施办法。参阅图3，图3是第二个实施例的电路图。1是电源，2是开关，3是普通灯泡，4仍是遮光板，5是电动马达，6是由电动马达(5)带动转动的报警罩。

例如，它可以是一个园柱形空桶，或四角形、六角形短空桶之类，用例如透明塑料或有机玻璃等制成，外面是涂有彩色相间的条纹。开关(2)一接通，电动马达(5)就带动报警罩(6)转动，使车前后的人看到车顶的报警罩(6)在转动报警，可立即知晓有劫车发生，从而报警。灯泡(3)发光，在夜间时亦可使他人看到灯亮和报警罩(6)转动，从而报警。遮光板(4)仍起只让灯光在车前后方向可以看到而防止道路两旁的玻璃显示出报警装置在动作而被车上的打劫者所发觉的作用。

图4是上述第二实施例的外观示意图。

本发明的系统与救护车、警车、救火车不同。救护车等首先是用强烈的声响示意前面的汽车给它让路，其车顶上单色的红色闪光或兰色闪光，闪光不停。它们一是声响，其次是用闪光配合声响。

本发明的系统是用标志而非声响，这是主要区别。

车顶上采用什么样的具体装置和报警方式，是霓虹灯闪光还是报警罩旋转等等，可由公安部门指导事先商定，再使大众知晓，共同起来防止劫车和及时报警，使劫车事件不再发生。此发明适用于一切车辆，本发明的实施会带来很好社会效益。

说明书附图

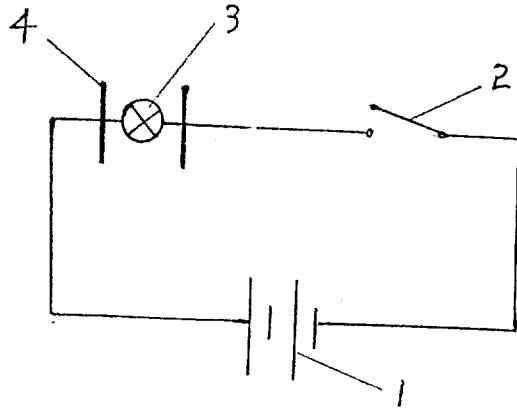


图1, 本发明的电路图

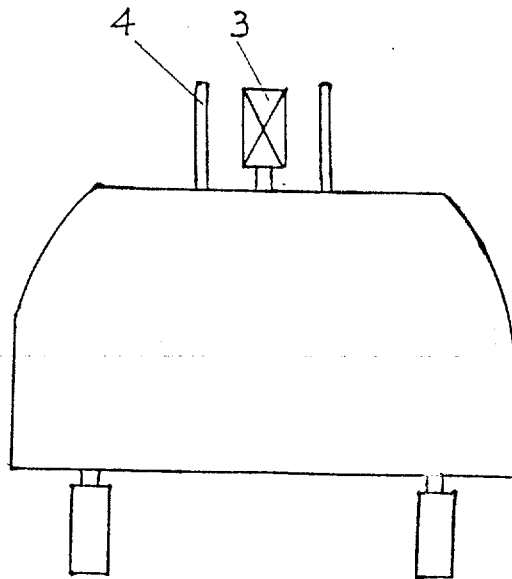


图2, 本发明实施例外观图

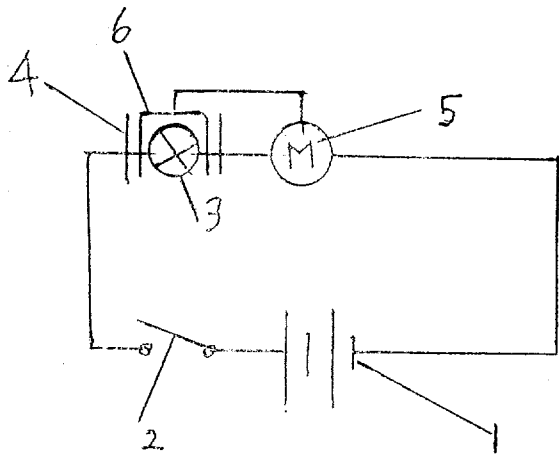


图3, 第二实施例电路图

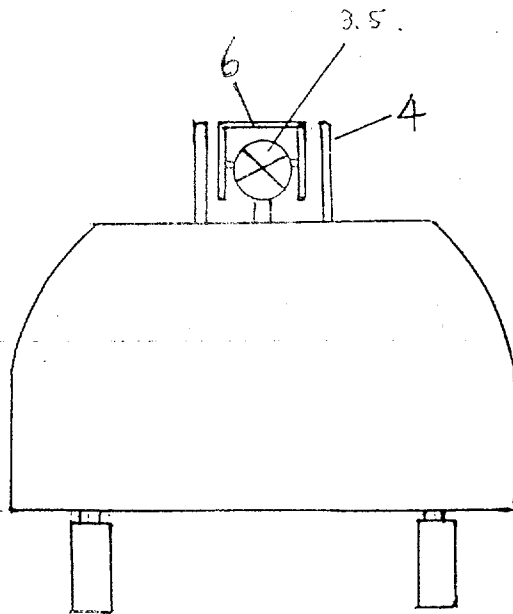


图4, 第二实施例外观示意图